

ATSITIKTINIAI ARTEFAKTAI IŠ NEKROPOLIŲ: MEDŽIAGOTYROS GALIMYBĖS IR MORALINĖS DILEMOS

Arminas Štuopys, Dionyzas Varkalis

Straipsnis parengtas 2012 m. dr. Arminui Štuopiui dalyvaujant Lietuvos mokslo tarybos finansuojamos mokslo programos „Valstybė ir tauta: paveldas ir tapatumas“ projekte „Klaipėdos krašto etnokonfesinio paveldo tyrimai, sukuriant geografinę informacinę sistemą“ (2012–2014 m., Nr. VAT-12018).

ABSTRACT

The article focuses on ethical dilemmas caused by accidentally found artefacts from the necropolises of Klaipėda Region that no longer have clear attribute references (tombstones or details of their decoration, epitaph tables, fragments of crosses, etc). The problems are related to the identification of such findings, the establishment of their environmental protection and museum value (whether they are to be protected, exhibited, or valueless), their potential use (as objects of research or of technological interest, memorial objects, raw materials for restoration, etc.), and their fate. As proved by experience, part of the artefacts are a valuable source of information about the materials used by the craftsmen of the 19th to mid-20th c., details of decoration, the skills, and technological and colourist resolutions. The artefacts with no clear attribute references can be used for instrumental analysis: for the identification of the composition and structure of ceramics, metal, paints, and glaze; however, the fate of an artefact primarily depends on the moral decision of a person who found (appropriated, or dismantled) it.

KEY WORDS: necropolis, Klaipėda, monument, moral dilemma, materials science tests.

ANOTACIJA

Straipsnyje aptariamos etinio pobūdžio dilemos, kylančios dėl atsitiktinai rastų ir aiškių atribucinių nuorodų nebeturinčių artefaktų iš Klaipėdos krašto nekropolių (paminklų ar jų dekoru dalių, epitafinių lentų, kryžių fragmentų ir t. t.). Jos susijusios su tokių radinių identifikavimu, paveldosauginio ir muziejinio statuso nustatymu (saugotini, eksponuoti ar beverčiai), galima panauda (kaip mokslinių bei technologinių tyrimų objektų ar memorialinių ženklų, restauravimo darbų žaliavų) ir jų likimu. Patirtis rodo, kad dalis šių artefaktų yra vertingas žinių apie XIX–XX a. vidurio meistrų naudotas medžiagas, dekoru detales, įgūdžius, technologinius ir koloristikos sprendimus šaltinis. Aiškių atribucinių požymių neturintys artefaktai gali būti panaudoti instrumentinei analizei: keramikos, metalo, dažų, glazūrų sudėčiai ir struktūrai nustatyti; tačiau visų pirma tokio artefakto likimą nulemia jį radusiojo (priglaudusiojo, demontavusiojo ir kt.) asmens moralinis apsisprendimas.

PAGRINDINIAI ŽODŽIAI: nekropolis, Klaipėda, paminklas, moralinė dilema, medžiagotyra.

*Dr. Arminas Štuopys, Klaipėdos universiteto
Baltijos regiono istorijos ir archeologijos instituto mokslo darbuotojas
Herkaus Manto g. 84, LT-92294 Klaipėda, Lietuva
El. paštas: arminas.stuopys@gmail.com*

*Dionyzas Varkalis,
Mažosios Lietuvos istorijos muziejaus muziejininkas
Didžioji Vandens g. 2, LT-91246 Klaipėda, Lietuva
El. paštas: info@mlimuziejus.lt*

Įvadas

Klaipėdos krašto konfesinio paveldo tyrimuose „atsitiktinai rastais nekropolių artefaktais“ įvardijame visus galimai su Klaipėdos krašto kapinėmis ar su paskirais kapais, kenotafais susijusius artefaktus (antkapius ir jų dalis, epitafines lentas, sveikus ir sudaužytus kryžius, tvorelių dalis ir pan.), kurių:

- a) radimvietė nebūtinai yra kapinės ar prieš kuri laikotarpį radimo vietoje buvusi jų teritorija;
- b) paėmimo iš radimvietės ar patekimo į muziejų, paveldosaugos institucijas, tyrėjo rankas aplinkybės nežinomos ar neištirtos;
- c) susieti su kažkuriuo palaidotu asmeniu ar šeima, neretai – ir su apibrėžta laidojimo vieta dažniausiai yra nebeįmanoma.

Dėl šio sąlyginio „bevardiškumo“ tokie artefaktai yra palyginti retai priglaudžiami muziejiniukų, tačiau daroma išimtis, kai estetinės radinių savybės, meninis išskirtinumas nekelia abejonių¹. Be to, atsitiktinai rasti statybvietėse, tiesiant šilumines trasas, valant nepageidaujama augmenija apaugusias teritorijas, tokio pobūdžio radiniai neretai nutyliami, kartais jie net paslepiami – užkasami žemėje, „nepastebimi“ iškasose ir grunto krūvose. Ši ne tik su nekropolinio pobūdžio paveldu susijusi problema yra aktuali ir archeologams: bijoma, kad tokie atsitiktiniai radiniai stabdys urbanizuojamų teritorijų ar kitokių projektų plėtrą, o tyrimų ir kasinėjimų darbai pareikalaus projekto sąmatoje nenumatytų lėšų.

Su bandymu spręsti moralines dilemas galime sieti kitokios kategorijos artefaktus iš Klaipėdos krašto nekropolių. Tai atnešti, palikti muziejininkams, kartais iš „kažkur“ atsiradę atremti prie kapinių tvorų, iš sandėlių ir meninių dirbtuvių užkaborių ištraukti artefaktai. Juos pamatome po to, kai šiuos artefaktus „priglaudusieji“ atsikvoši, susivokia pasielgę ne itin dorai, nes neatsispyrė keistai kolekcionavimo aistrai ar meniškų dirbinių rinkimo iš senųjų apleistų kapinaičių „mada“². Tokiu atveju susiduriama su gerai išsilaikiusiais, meninę vertę turinčiais nekropolių artefaktais. Deja, jų dažniausiai taip pat nebeįmanoma sugražinti į pasikeitusias ar sunaikintas kapines, pastatyti ar palikti toje pačioje apleistoje kapavietėje, nuo kurios šie buvo nurinkti.

Kaip elgtis muziejininkui, kai susiduriama su akivaizdžiai nekropolio artefakto požymius turinčiu radiniu, kurio muziejinė vertė kaip pavienio, iš jam įprastos aplinkos išplėšto objekto, nebeturinčio atribucinių požymių, yra abejotina, o meninė vertė – ne itin akivaizdi? Ar tokie artefaktai gali būti papildomos informacijos šaltiniai, ką iš jų mes galime sužinoti? Straipsnyje bandoma ieškoti atsakymo į šį klausimą, tačiau akivaizdu: tokių artefaktų pobūdis, meninė vertė ir technologinis gamybos lygis dažniausiai būna labai skirtingi, todėl juos suradę vieno, universalus, sprendi-

¹ Klaipėdos kalvystės muziejuje, viename iš Mažosios Lietuvos istorijos muziejaus (MLIM) padalinių, noriai priimami ir tokie artefaktai, kurių kilmės vieta yra nežinoma, čia renkami ir fragmentiški, nulaužti, apdaužyti, korodavę metaliniai artefaktai. Tačiau derėtų nepamiršti, kad viena iš šio muziejaus įsikūrimo paskatų buvo vykęs Klaipėdos miesto ir viso krašto, buvusios Rytų Prūsijos dalies, kapinių naikinimas, todėl didelę dalį Kalvystės muziejaus eksponatų sudaro eksponatai iš sunaikintų nekropolių (metaliniai kryžiai, kapų tvorelės, epitafinės lentelės, taip pat pavienės kapų dekoru detalės ir t. t.). Neretai šie dirbiniai būna apgadinti jau demontavimo metu, tačiau tai netrukdo suvokti jų meninės, technologinės ir memorialinės vertės. Be to, Kalvystės muziejuje dalis tokių artefaktų restauruojami arba naudojami restauruojant kitus kapinių puošybos dirbinius kaip pakaitiniai elementai: jais keičiamos trūkstamos arba korodavusios muziejaus eksponatų detalės.

² Vieno iš šio straipsnio autorių nuomone, toks reiškinys – kažkuo išskirtinių artefaktų rinkimas iš kapinių – stebimas nuo XX a. 7-ojo dešimtmečio ir (mažesniu mastu) tęsiasi iki šiol. Tiesa ir tai, kad tokia elgsena dažniausiai teisinama nuorodomis į sąmoningo, brutalaus kapinių naikinimo pavyzdžius: noru išsaugoti meniškiausius dirbinius, dekoru ir formų pavyzdžius, atminimą apie senuosius meistrus, jų naudotas technologijas ir t. t. Todėl tokius artefaktus gražinusieji muziejams, palikusieji kapinaitėse ir pan. gal ir neturėtų būti smerkiami kaip kapines griovę barbarai: neverta linksniuoti sąžinės graužatį pajutusią žmonių pavardžių.

mo priimti negalėsime. Be to, tokiais atvejais radinio vertė priklauso nuo įvairių aplinkybių, todėl aptardami atsitiktinai rastų artefaktų problemą tegalime remtis empirinio pobūdžio pavyzdžiais. Toks aptarimas – šio straipsnio *tikslas*.

Atsitiktinai randamų artefaktų iš nekropolių „kilmė“

Dažniausiai pagal radimo aplinkybes įvardyti „atsitiktinai rastais“ ir aiškių atribucinių požymių neturinčiais artefaktais iš Klaipėdos krašto nekropolių tampa apniokioti paminklai ar jų fragmentai, nulaužti metaliniai kryžiai ar jų dalys (1 pav.), kapų ir kapinių tvorelių elementai, nuplėštos ar nudaužtos epitafinės lentos ir jų šukės, neretai – ir karstų puošyba, rankenos, kojelės (žr. 2, 3 pav.), įvairūs laidojimo procesijų reikmenys ir t. t., kurie randami **ne kapinėse**. Dažniausiai jie randami



1 pav.

tokiems artefaktams visiškai nebūdingose vietose – buvusiuose sąvartynuose, pramoninėse ar apgyvendintose miesto zonose, griauamų pastatų statybinėse konstrukcijose, įvairiose iškasoje ir pan. Paprastai šie radiniai būna vienetiniai, neretai – apgadinti, o jų radimo vieta (kapinės, kapavietės, vietovė) ir net pirminė paskirtis yra nežinoma ar jau nebenustatoma (žr. 4 pav.). Iš kur jie, kaip pateko į kažkurią uostamiesčio dalį, pamario seniūnijų apylinkes ir pan.?

Klaipėda – ne vienintelis Lietuvos miestas, kuriame pokario metais ir per ilgesnį laikotarpį buvo sunaikintos senosios kapinės. Tačiau uostamiestyje įvykusiam barbarizmo aktui būdingi specifiniai, tarpusavyje susiję bruožai, nulėmę

tai, kad iki šiol Klaipėdoje ir visame krašte, vienur ar kitur, tarsi „atsitiktinai“ randami nekropolių artefaktai. Pirmiausia vyresnių miestiečių atmintyje įsirežė pagrindinių Klaipėdos kapinių, šiuo metu paverstų Skulptūrų parku, naikinimo procesas, nors plečiantis miestui buvo sunaikintos ar užstatytos ir kitos, daug mažesnės, atskirų miesto dalių, taip pat ir priemiesčių kapinaitės. Žiūrint plačiau, panašūs, bet spontaniškesni procesai vyko ir, deja, tebevyksta visame buvusiam Klaipė-



2 pav.



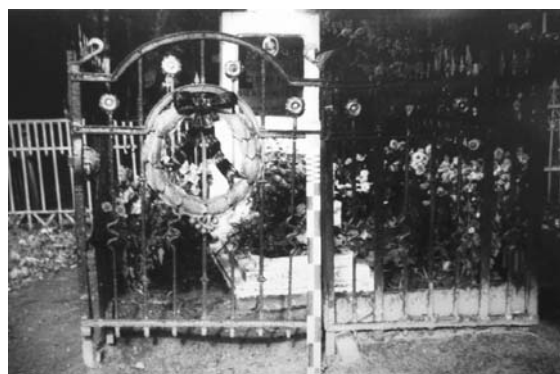
3 pav.



4 pav.



5 pav.



6 pav.

dos krašte. Šie procesai buvo ir tebėra nevienkartiniai, bet ilgai trunkantys, juose galima išvelgti kelis etapus, nors visuomenėje dominuoja įsitikinimas, kad jie yra susiję su datomis ar valdžiusių nutarimais apibrėžtu laikotarpiu. Pavyzdžiui, liudininkų teigimu, dabartinio Skulptūrų parko vietoje buvusios kapinės buvo sunaikintos per dvi XX a. 6–8-uoju dešimtmečiais įvykusias kampanijas. Taip manyti būtų netikslu ir supaprastinta – kapinės buvo naikinamos nuo karo pabaigos, kito tik šių veiksmų iniciatoriai ir „veikėjai“, techninis pobūdis, intensyvumas, oficialiai skelbiami, dažnai ir nutylimi tikslai. Dar vienas bruožas – kapinių naikinimą derėtų sieti su radikaliu konfesinės priklausomybės ženklų, simbolių „trynimu“ ir mėginimu juos keisti kraštui visiškai svetimais ženklais, neįprastu laidosenos būdu. Tokie veiksmai galėjo būti nulemti ne tik ideologinių paskatų, bet ir bedvasio racionalizmo. Pavyzdžiui, pokariu mieste užsilikę, bet čia artimųjų neturėję frontininkai buvo laidojami prieškarinėse kapavietėse, dažnai jų net nepervertarkant, bet pagal savo skonį ir supratimą „modifikuojant“ senuosius paminklus (paskui likdavo „nereikalingų“ jų dalių). Kartais net nesivarginta perkalti ar kitaip sunaikinti užrašus ant originalių paminklų – šie būdavo tiesiog apgręžiami, prie metalinių kryžių privirinamas pasviras skersinis ir t. t. Deja, vėliau šitaip ėmė elgtis ir miestiečiai, tą liudija ir 8-ojo dešimtmečio nuotraukos³ (5, 6 pav.). Žinoma, ne visi senojo Klaipėdos nekropolio artefaktai atitiko pasikeitusių miesto šeiminkų skonį,

³ Esame dėkingi M LIM archeologei Romai Songailaitei ir leidusiai pasinaudoti svarbiu ikonografiniu šaltiniu (žr.: ŠLIOGERIS, V. (vyr. inž.); FRANKAS, K. (gr. vad.). *Paminklų konservavimo institutas. Buvusių kapinių teritorija tarp Gorkio, Trilapio ir Daukanto gatvių*. Priešprojektiniai darbai. Vertingų elementų fiksacija. Užsakovas: LTSR kultūros ministerija. Klaipėda, 1981, t. IV, p. 9, 17), iš kurio buvo paimtos šios nuotraukos.

negalėjo būti pritaikyti naujosioms laidosenos tradicijoms: vakarinėje kapinių pusėje dominavusios koplyčios, šeimų kriptos, visą kapavietę dengiantys masyvūs akmeniniai ir betoniniai paminklai tapo „beglobiais“ ir buvo nugriauti, suskaldyti, išstumdyti buldožeriais, išvežioti į įvairias miesto dykvietes, sukaišioti į pamatus ir pan. Todėl šių miesto kapinių artefaktų turime palyginti nedaug, jie fragmentiški, tačiau dar yra vilties, kad dalis tokių artefaktų iš pagrindinio miesto nekropolio ar jų fragmentų kažkur bus rasta.

Deja, to negalime pasakyti apie rytinėje kapinių dalyje dominavusius metalinius kryžius, kapų tvoreles, metalines epitafines lentas, skulptūrines kompozicijas ir t. t. Per paskutinę miesto kapinių naikinimo bangą XX a. 8-ojo dešimtmečio viduryje daugelis šių metalo dirbinių buvo išvežta į Rimkų geležinkelio stotyje buvusią metalo surinkimo aikštelę ir nugabenta perlydyti į metalurgijos gamyklas. Vienam iš šio straipsnio autorių su neabejingais pagalbininkais tuo metu pavyko „perimti“ tik kelis metalo dirbiniais pakrautus sunkvežimius, įkalbėti jų vairuotojus kapų tvorelių, kryžių nebevežti į surinkimo aikštelę, palikti juos sandėlyje, tegul ir apgadintus, bet neperlydytus. Dalis tokių artefaktų paimta ir iš ardomų kapinių, susitarus su negarbingą darbą dirbusiais darbininkais. Taip kaupėsi būsimo Kalvystės muziejaus eksponatai, deja, dėl prasidėjusios metalų rinkimo karštinės ir juos ne visus pavyko išsaugoti.

Dar viena tokių atsitiktinių radinių kategorija – ne tik nežinomos kilmės, bet ir nežinia kaip į mums perdavusių asmenų rankas patekę („surasti“ savame kieme, anonimiškai palikti muziejų prieigose, perduoti per tarpininkus ir pan.). Jie yra meninių ar kitokių aspiracijų turėjusių asmenų savivaliavimo rezultatas, kai buvo renkami (gal ir teberenkami⁴) meniniu požiūriu išskirtiniai kapų puošybos elementai, skulptūros ar net paminklai, kryžiai.

Kiti atvejai yra susiję su motyvacijos ir laikotarpio požiūriu skirtingomis Klaipėdos krašto autochtonų kapinių naikinimo „bangomis“: kelerių metų laikotarpiu po 1945-ųjų – su „saldafonišku“ barbarizmu, ideologiškai ar – tai jau šiuolaikinės realijos – pelno siekio motyvuotais veiksmais⁵, pakurstytu ar „prigimtinu“ chuliganizmu („vokiečių kapinėse viskas galima“), banaliu savanau-diškumu, kai paminklai ar jų elementai buvo pasisavinami sodybų ar artimųjų kapų puošybai, tiesiog pašalinami ruošiant „naują“ laidojimo vietą. O kur dar metalo laužo rinkimo vajai, XX a. paskutiniame dešimtmetyje virtę nuolatiniu asocialių asmenų „verslu“, atgrasūs, bet, deja, tebesitęsiantys, visiškai nebaudžiami kapų kasinėjimo / plėšikavimo atvejai. Kartais tokių beglobių artefaktų atsiradimą lemia gamtinės kilmės, bet visgi ir nuo žmonių atsakingumo priklausantys veiksniai bei aplinkybės (7, 8 pav.). Visi šie atvejai, jų klasifikavimas, motyvaciniai veiksniai patenka į tarpdisciplininį sociologinių ir psichologinio pobūdžio tyrimų lauką. Mums svarbu, kad rasti nekropolių artefaktai, būdami įvardytų negatyvių veiksnių pasekme, tegul ir nukentėję nuo vandalizmo aktų, ir kitokie atsitiktiniai rastieji taptų specifiniu tyrimo objektu.

⁴ Autorių subjektyvia, tačiau patirtimi pagrįsta nuomone, Klaipėdos krašto kapinaitės kentėjo bei tebekenčia ir nuo nepaaiškinamą kolekcionavimo aistrą turinčių asmenų. Dėl neaiškiais motyvais grįstų jų vagysčių mes prarandame meniniu ir technologiniu požiūriu unikalią nekropolių paveldo dalį – antkapinius blokus iš masyvaus stiklo, spalvotas emaliuotas porcelianines ir meniškai apdorotas stiklines epitafines lentas (ką su jomis veikti?), unikalius dirbinius iš baltojo marmuro, skulptūrines kompozicijas, neretai – ir išgrynintus epochos stilių „perlus“ – ornamentuotas tvoreles, kryžius ir t. t.

⁵ Mūsų nuomone, supaprastinama, kai dauguma sakralinių ženklų, kapinių ir architektūrinio paveldo ardymo atvejų motyvuojami beveik išimtinai ideologinėmis nuostatomis. Žr.: PURVINAS, M.; PURVINIENĖ, M. *Mažosios Lietuvos kapinės ir antkapiniai paminklai*. Kaunas, 2010, p. 7, 10, 63 ir kt.). Apie tai rašyta ir išlikusių bažnyčių pokarinės padėties aptarime (DEMERECKAS, K.; SAFRONOVAS, V. *Klaipėda 1945–1965...* Klaipėda, 2010, p. 16).



7 pav. Lapių ir usūrinių šunų urvai šalia antkapių (Šakinių kapinės)



8 pav. Šalia kapo mėtosi gyvūnų išrausti įvairūs žmonių kaulai ir kapinių artefaktai (karstų kojulės, rankenos). Ar jie galėtų būti tyrimų objektas?

Statybininkų „dilemos“

Statybos, kelių, vamzdynų, kabelių tiesimo, kitokios paskirties iškasų kasimo procesuose dalyvauja keli atsakomybę ir funkcijas pasiskirstę subjektai – užsakovai, projektavimo sąlygų sąvadus ir darbų atlikimo leidimus išduodančios institucijos, projektavimo ir rangos organizacijos, skirtingi darbų prižiūrėtojai ir kontrolieriai. Paprastai sparčiu statybos projekto įgyvendinimu suinteresuotieji apie atsitiktinai rastus istorinę-archeologinę, memorialinę vertę turinčius radinius praneša rečiau, juos traktuoja kaip projekto įgyvendinimo kliūtis, todėl pradžioje stengiamasi atlikti pagrindinius darbus ir tik vėliau pranešama (jei pranešama) atsakingoms institucijoms.

Pavyzdžiui, taip atsitiko Klaipėdos Minijos gatvės rekonstrukcijos metu 2012 m. vasarą: platinant šią gatvę prie sankryžos su Kalnupės gatve, buvo išibrauta į senųjų Smeltės kapinių⁶ teritoriją. Iškastos palaikų liekanos, karstų rankenos, puošybos detalės ilgiau nei savaitę mėtėsi darbininkams po kojomis, buvo traiškomos sunkiosios technikos (9–11 pav.). Apeliavimas į darbininkus ir vidurinės grandies darbų vadovus nepadėjo, sulaukta tik raginimų „palikti statybos aikštelę“. Darbai buvo laikinai sustabdyti tik po kreipimosi į Kultūros paveldo departamento Klaipėdos teritorinį padalinį; ši institucija inicijavo archeologinius ir kapinių ribų tikslinimo tyrimus⁷. Deja, buvusioje kapinių vietoje išliko ir oficialiai pažymėta šunų vedžiojimo aikštelė; todėl galima klausti apie projekto užduotį ir gatvės rekonstrukcijos darbų konkurso dokumentus rengusių miesto valdininkų

⁶ Kažin, ar galima šioje vietoje buvusias kapinaites vadinti „senosiomis“ – liudininkų pasakojimais, pavieniai kryžiai ir kitokie paminklai kapinių plote prie dabartinių Minijos ir Kalnupės gatvių stovėjo dar XX a. 7-ajame dešimtmetyje; yra žinių, kad pokariu šioje vietoje buvo laidojami sentikių bendruomenės nariai. Prieškariniuose Klaipėdos apylinkių žemėlapiuose šioje vietoje aiškiai parodytos kapinės. Keista, kad turistiniuose miesto planuose (*Klaipėda. Miestas, centras, panorama, apylinkės*. M 1:15000. Vilnius, 2007) šioje lygiagrečiai Minijos gatvės besitęsiančioje teritorijoje beveik iki Statybininkų prospekto vaizduojamas dykvietės ruožas ir tik arčiau Statybininkų prospekto – nedidelis Smeltės kapinių plotelis. Nejaugi ir gatvės rekonstrukcijos užduoties rengėjai bei rekonstruotojai vadovavosi panašiais planais?

⁷ Klaipėdos spaudoje šio įvykio aplinkybės perteiktos netiksliai ir paviršutiniškai, galima suprasti, kad archeologiniai tyrimai čia atlikti statybininkų iniciatyva (žr.: DYKVIENĖ, A. Pasityčiojo iš mirties. *Klaipėda*, 2012 liepos 10, Nr. 159 (19460), p. 1–2; DYKVIENĖ, A. Po Minijos gatve – senovinis grindinys. *Klaipėda*, 2012 liepos 20, Nr. 168 (19469), p. 8).



9 pav.



10 pav.



11 pav.

vaidmenį šioje istorijoje. Atrodo, kad tokie etiniai teoriniai konstruktai kaip „pagarba mirusiesiems“, „istorinė atmintis“, „miesto istorijos faktai“ šiuo atveju turėjo tapti veiksmais, juolab kad čia buvusios kapinės yra pažymėtos prieškariniuose žemėlapiuose, pradiniam jų vietos lokalizavimui ilgai trunkančių ir sudėtingų istorinių tyrimų nereikėjo, tačiau to padaryta nebuvo.

Kitas atvejis – su kapinėmis susiję radiniai prie buvusio pokarinio klubo – kino teatro „Aurora“ (Nemuno ir Varnėnų gatvės

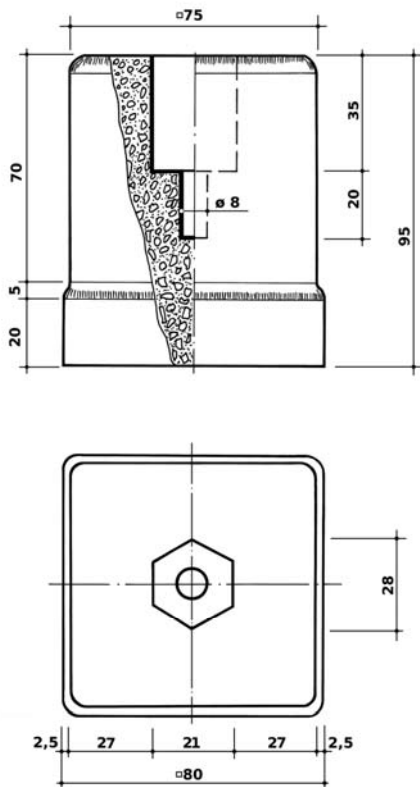
sankirtoje, šalia Naujosios (antrosios) perkėlos į Kuršių neriją). Spėjame, kad čia būta pokarinio visos Klaipėdos ar tik jos aplinkinių kvartalų sąvartyno, į kurį buvo sustumtas aplinkinių sugriautų pastatų konstrukcijų laužas, čia, matyt, pateko ir dalis paminklų iš naikinamų aplinkinių (?) kapinių. Deja, prieš naujojo verslo centro statybą 2011–2012 m. ši teritorija nebuvo rimtai ištirta, todėl į mūsų rankas pateko tik nedidelė dalis autorių ir jiems padėjusių kolekcininkų iniciatyva surinktų radinių iš nekropolių: nuskeltos baltos „porcelianinės“ epitafinės lentos fragmentas (12 pav.), betoniniai kapinių tvorelių pamatėliai ir sudėtinių stulpelių elementai (13, 14 pav.). Epitafinėje porcelianinėje lentelėje įrašai atlikti ir užtvirtinti „biskvito“ (dvigubo degimo ir keliasluoksniu glazūravimo) technologija, naudojant „auksinius“ poglazūrinius dažus; kadangi XIX a. pabaigoje palaidoto žmogaus pavardė nežinoma, keraminio dirbinio liekanos bus panaudotos laboratoriniuose instrumentiniuose tyrimuose (keramikos, dažų sudėčiai nustatyti ir t. t.). Rastieji betoniniai dirbiniai yra įdomūs subtilia forma, dėmesiu detalėms (kruopščiai suformuotos metalinių elementų tvirtinimo kiaurymės), meistriškai parinkta smulkiagrūžio betono sudėtimi; vienas jų padengtas juodais, tikėtina, iš anglies dervų pagamintais dažais, kurie palyginti neblogai išsilaikė.



12 pav.



13 pav.



14 pav.

Vėliau panašios formos kapinių infrastruktūros betoninių elementų buvo rasta ir kitur (Universiteto miestelio statyboms ruošiamoje teritorijoje ir kt.).

Be jokios abejonės, tokių radinių būtų buvę daugiau, jei grunto kasimo darbus būtų prižiūrėjęs suinteresuotas ir atitinkamus įgaliojimus turėjęs žmogus. Deja, dažniausiai tokio žmogaus statybvietėje nebūna, o be atitinkamų įgaliojimų statybos proceso metu net paviršutiniški tyrimai ar stebėjimas dažniausiai yra negalimi, nes savanorių, įgaliojimų neturinti asmenį nuo objekto skirs tvora ir budrūs apsaugininkai. Situacija panaši į netikėtą archeologinio pobūdžio paveldo aptikimo atvejį, tačiau čia ją komplikuoja dar ir pernelyg siaurai suprantamas radinių amžiaus cenzas: XIX–XX a. pradžia datuojami artefaktai nelaikomi vertais ypatingo dėmesio⁸. Taigi miesto istorijai, nekropolistikai svarbių objektų radimo aplinkybių ištyrimas ir radinių likimas priklauso nuo statybininkų ir liudininkų sąmoningumo. Deja, iš nuogirdų neretai sužinome, kad kartais statybininkai (ryšininkai, šiluminių ir

⁸ Lietuvos Respublikos kultūros ministro įsakymas dėl nekilnojamojų kultūros vertybių vertinimo ir atrankos kriterijų aprašo patvirtinimo. 2005 m. balandžio 15 d. Nr. ĮV-150 Vilnius, interaktyvus [žiūrėta 2012 08 26]. Priėjus per internetą: <http://www.heritage.lt/t_aktai/km/05_150.htm>. Amžiaus cenzos ir kitos paveldo objektų atrankos problemos aptariamos kritiškai (žr.: ŠULSKAITĖ, Ž. Lietuvos architektūros paveldo apskaita šiandien. *Statyba / Civil Engineering*, 2009, t. 1, Nr. 5, p. 79–83), praktikai siūlo šį kriterijų net panaikinti (Mokslinės konferencijos „Kultūros paveldo apsauga Lietuvoje (1990–2010): Pasiekimai, praradimai, perspektyvos“ memorandumas. ICOMOS Lietuvos nacionalinis komitetas, Lietuvos nacionalinis muziejus. Vilnius, 2010 11 25, interaktyvus [žiūrėta 2012 08 26]. Priėjus per internetą: <http://www.thefreelibrary.com/Mokslines+konferencijos%3A+%22kulturos+paveldo+apsauga+lietuvos...-a0292237105>)

kanalizacijos trąšų tiesėjai ir pan. – profesija įvardyta apibendrintai) tokius radinius, jei jų pobūdis tinkamas, vertina kaip draugiškai pasidalintinus suvenyrus, neretai kaip papildomą pasipelnymo šaltinį (metalo supirktuvėse realizuojamas juodojo ar spalvotojo metalo laužas, į sodus ir sodybas išvežami įvairūs dekoratyviniai akcentai – kertiniai akmenys, girnopusės), išimtiniais atvejais – parduodami kaip kolekcionierius dominantys daiktai), bet dažniausiai jie suprantami kaip potencialus darbų stabdis, kurį būtina nutylėti, paslėpti (užkasti, sunaikinti ar išvežti į sąvartyną). Matyt, jei neveikia moralinio pobūdžio stabdžiai, miesto teritorijų įsisavinimu ir paveldo apsauga besirūpinančios institucijos turėtų sutarti dėl didesnės apimties žvalgomųjų teritorijos tyrimų.

Dekoro elementų abstrahavimo lygmuo

Surinktos pavienės puošybos detalės, neaišku, iš kurių kapinaičių demontuoti dekoro elementai, patenkantys į muziejininkų ir kitų specialistų rankas, yra naudingi ir aiškinantis XIX–XX a. pradžios metalo plastikos stilistinius ypatumus, puošybos elementų formas, dydžius, kitus su dekoro stilistika, tipologija, religine bei laidojimo laikotarpiui būdinga bendražmogiškąja simbolika sietinus sprendimus ir tai, kaip šiuos ypatumus sąlygojo kiti veiksniai – kapų dekoro elementų gamybos ir formavimo technologinės ypatybės, konstrukcinis sumanymas, metalo (kitokios medžiagos) rūšis ir t. t. Tačiau net ir tuo atveju, kai šie dekoro elementai yra paimti dažniausiai iš nežinomų kapinių ir / ar nurinkti nuo nebeįvardijamų kapų, tiksliai nežinomas jų gamybos laikotarpis, jie visgi papildo puošybos elementų tipologinį sąrašą, gali būti naudingi tyrinėjant kapinių simboliką (nustatant religinių ir pasaulietinių vaizdinių įtaką meniniams sprendimams, vienokių ar kitokių simbolių paplitimą, šių simbolių stilizacijos lygmenį, stilizacijos sąlygotumą religinio, estetinio, technologinio pobūdžio priežastimis ir t. t.). Pavyzdžiui, metale pavaizduota stilizuota gėlė primena lelijos pumpurą⁹, todėl ją galima pavadinti „besiskleidžiančia lelija“ (15 pav.). Lelija krikščioniškoje simbolikoje yra angelo Gabrieliaus, Marijos tėvų, Juozapo gėlė, daugelio šventųjų atributas, tyros meilės, skaistumo ir net „blyškiosios mirties“ simbolis (germanų kultūroje, liaudies sakmėse)¹⁰, o besiskleidžiantis jos žiedas gali reikšti ir gyvybės proveržį, prisikėlimą. Paplatėjimas nufotografuoto pumpuro viduryje – lelijos žiedsostis. Lelijos žiedkotis yra konstrukciškai sutaptintas su visos detalės laikančiuoju strypeliu, kuris buvo nulaužtas. Iš tikro šios dekoro detalės fragmentas nėra tikroviška lelijos žiedo kopija: viršutinė detalės dalis turėtų būti siauresnė ir smailesnė, o „žiedsosčio lapeliai“ – ilgesni, labiau atsikišę nuo pagrindinės dalies.

Lelijoje, kaip universaliame dekoro elemente, galima išvelgti ir „pasaulietiškų“ sąsajų su heraldika, tačiau kapinių puošyboje iš ketaus (lietinio metalo) šios gėlės dažniausiai vaizduojamos be kuokelių, kuriuos erdviniuose dekoro elementuose iš trapios metalo tikroviškai pavaizduoti būtų sudėtinga dėl technologinių priežasčių. Todėl Klaipėdos krašto nekropolistiniame dekore dominuoja sąlyginai paprastesnės „florentietiškosios lelijos“ formos.

Kita į Kalvystės muziejų patekusi metalinė dekoro detalė (16 pav.) sąlyginai gali būti pavadinta „lelijažiede tulpe“. Viršutinė, smailioji, šios detalės dalis – tulpės pumpuras, o pirmasis apatinis „sijonėlis“ – tulpės žiedsostis. Užtat antrasis paplatėjimas – stilizuotas, tikri tulpių žiedai tokio ilgo „dviaukščio“ žiedsosčio paprastai neturi.

„Chrizantemos žiedu“ vadintinas dekoro elementas, tikėtina, suformuotas iš štampuoto lakštinio metalo (17 pav.), taip pat nėra visiškai identiškas realiam chrizantemos žiedui, kuris žiedlapių

⁹ Augalinio dekoro formas padėjo įvardyti Klaipėdos universiteto Botanikos sodo vyr. mokslo darbuotoja doc. dr. Rita Nekrošienė, už tai jai esame labai dėkingi.

¹⁰ BIEDERMANN, H. *Naujasis simbolių žodynas*. Vilnius, 2002, p. 238–239.



15 pav.



16 pav.

sluoksnių turi daugiau. Tačiau šiuo atveju realistišką žiedą pavaizduoti būtų sunku dėl konstrukcinių ir technologinių priežasčių, todėl buvo pasirinktas racionalizuotas, kiek paprastesnis sprendimas (šioje detalėje „žiedlapių“ sluoksniai buvo suverti ant strypo su sriegiu galuose ir, matyt, turėjo uždengti kažkokią konstrukcinę jungtį, kam visiškai pakanka dviejų sluoksnių). Kita vertus, ši dekoru detalė primena ir jurgino žiedą, tačiau „žiedlapiai“ yra pernelyg „iškarpyti“. Tai paaiškinama noru įmantriais besiskleidžiančio pumpuro žiedlapiais užmaskuoti ant tvirtinimo strypo užsukamus varžtus, sudėtinga žiedlapių forma turėtų optiškai paslėpti ir kitas juose esančias konstrukcines kiaurymes. Todėl galime tvirtinti, kad ši dekoru detalė visgi akivaizdžiai vaizduoja kažkurio astrinių šeimos augalo žiedą.



17 pav.

Koloristinių sprendimų iliustracijos

Į Kalvystės muziejų patekusios metalinės detalės, dekoru elementai, kitoks atsitiktinai surastas nekropolių palikimas pasitarnauja ne tik technologinei ar meninei analizei, restauravimo metodų išbandymui, papildo muziejaus fondus, dažnai viena ar kita forma sugrįžta į kapines, tampa evangelikų liuteronų bažnyčių šventorių restauruotų tvorelių, vartų dekoru dalimi.

Kartais pavienės nulaužtos ornamentinės detalės, kiti panašūs puošybos elemen-

tai gali padėti rekonstruoti Klaipėdos krašto nekropoliams būdingus spalvinius sprendimus. Tai aktualu, nes dabartinėse ekspedicijose į kapinaites dažų ar spalvotos emalės originalių ir nepažeistų sluoksnių ant metalinio dekoro (kaltinių plieninių ar lietinių ketaus kryžių ir jų puošybos elementų, tvorelių, metalinių emaliuotų epitafinių lentų¹¹ ir t. t.) aptikti pavyksta labai retai, dar rečiau berandama nuspalvintos keramikos (porcelianinių epitafinių lentelių, glazūra padengto ar kitaip nuspalvinto terakotinio dekoro), jau beveik nepasitaiko spalvotų plytelių iš sukepusios keramikos¹², džiaugiamės aptikę dažų pėdsakų ant nesudaužytų ir nenuskeltų bareljefų, skulptūrinių kompozicijų ir kitokių elementų – pergale prieš mirtį simbolizuojančių vainikų, angelų galvučių ir figūrų, alegorinių gedėtojų, trimitais ginkluotų žadintojų figūrų, tačiau dažniausiai originalus jų spalvinis sprendimas lieka nežinomas. Todėl tokie elementai ar jų detalės, tegul ir rasti „atsitiktinai“, bet ilgesnį laiką pabuvę sąlyginai geresnėmis sąlygomis, t. y. dešimtmetį ar kelis neveikti ardančių klimatinė veiksmų, santykinai mažiau pažeisti korozijos, išsaugoję pirminius saulės nenublukintus dažų sluoksnius, yra vertingos nekropolių dekoro spalvinių sprendimų iliustracijos, net ir tuo atveju, kai šių artefaktų jau nebeįmanoma susieti su kažkuriomis kapinėmis ar kapavieta.

Deja, visavertę polichromiją sunku pastebėti net ir tokioje santykinai tvarioje, palyginti vėlai pradėtoje naudoti ir kapinių vandalus bei plėšikus mažiausiai dominusioje medžiagoje kaip betoną, skiedinį. Betoną su įvairiomis rišamosiomis medžiagomis XIX a. pabaigoje – XX a. pradžioje buvo spalvinamas naudojant skirtingas technologijas. Senosiose Klaipėdos krašto kapinaitėse gausiausiai aptinkami užpildais (juodu stiklu, baltu marmuru, rečiau įvairiaspalviu granitu, kitomis uolienomis) visame tūryje ar tik paviršiniame sluoksnyje nuspalvinti dirbiniai, jie vadinami teraciniais, arba mozaikiniais.¹³ Naudotas ir pigmentais nuspalvintas betonas ir skiedinys, tačiau šiuo atveju buvo pasirenkama viena iš dviejų spalvinimo technologijų. Geros kokybės, šarmams atsparūs ir ypač žalios, mėlynos spalvos pigmentai yra palyginti brangūs ir šiais laikais, todėl kai XIX a. pabaigoje nekropoliuose buvo imtas naudoti betonas, pradžioje jis spalvintas tik paviršiuje tepant ploną spalvoto cementinio skiedinio (glaisto) ar cementinių dažų sluoksnėlį. Įdomu, kad XIX a. pabaigoje tokia technologija buvo pritaikyta simboliniam nulaužtam ar nukirstam („pakirstam mirties“) kamieniui, iš kurio pradeda kaltis želmenys (Prisikėlimo simbolis), spalvinti¹⁴. Dar anksčiau, matyt, nuo XIX a. vidurio, tokios formos paminklai buvo formuojami iš ketaus¹⁵ (18 pav.), kalami iš akmens. Tokios formos betoninių gaminių Klaipėdos krašto kapinaitėse dar aptinkame, bet šis

¹¹ Hipotetinę emaliuotų epitafinių lentų spalvinę įvairovę galime įsivaizduoti pagal kitokios paskirties analogus – XIX a. pabaigoje – XX a. pirmojoje pusėje ant pastatų sienų kabintas draudimo įmonių lentas. Jos eksponuojamos Mažosios Lietuvos istorijos ir daugelyje kitų Lietuvos miestų muziejuose.

¹² Miestelėnų tragiškos žūties vietų pažymėjimo ant rankiniu būdu dekoruotų plytelių, kapų epitafijų ir puošybos spalvotomis enkaustinėmis, vėliau – glazūruotomis ir kitokiomis keraminėmis plytelėmis tradicija didžiuosiuose Europos miestuose susiformavo XIX a. 6–7-uoju dešimtmečiais ir tęsėsi iki XX a. 2-ojo dešimtmečio (HERBERT, T.; HUGGINS, K. *The Decorative Tile in Architecture and Interiors*. London, 2000, p. 80–89; 190–197). Klaipėdos, Šilutės, kitų miestelių ir dvarų pastatuose enkaustinės įvairiaspalvės plytelės paplinta XIX a. 9-ojo – XX a. 3-iojo dešimtmečių laikotarpiu. Logika sako, kad šių plytelių turėtume rasti ir kapinėse, deja, kol kas tokiais radiniais pasigirti negalime.

¹³ Antrasis terminas pasiūlytas Prūsijos Lietuvos kultūros tyrinėtojų Marijos ir Martyno Purvinų; jis reiškia specifinę betono apdailą, kai jo paviršiuje įvairiais būdais (šlifavimu, plovimu, ėsdinimu rūgštimi ir t. t.) atidengiami įvairiaspalviai nugalinti arba natūralūs betono užpildai (PURVINAS, M.; PURVINIENĖ, M. *Mažosios Lietuvos kapinės ir antkapiniai paminklai*. Kaunas, 2010, p. 93).

¹⁴ Ji naudota maskuojančių spalvų deriniu spalvinant gelžbetoninius Antrojo pasaulinio karo laikotarpio Klaipėdos / Memelio fortifikacinius statinius (zenitinės artilerijos bateriją Kuršių nerijoje prieš Kiaulės Nugaros salą ir kt.).

¹⁵ Pavyzdžiui, Rusijos imperijos valdomoje Didžiojoje Lietuvoje XIX a. pabaigoje – XX a. pradžioje tokie paminklai buvo gaminami Kaune, „Minervos“ gamykloje (*Чугунно литейный заводъ Минерва въ г. Ковнѣ. Н. Рекошъ. Ковнѣ, 1906. 16 p.*).

spalvotas paviršinis sluoksnelis dažniausiai būna nusilupęs, pajuodęs nuo pelėsio, kitokios mikrofloros poveikio.

Kita vertus, neretai kapinėse vis dar aptinkamuose šiuose simboliniuose paminkluose ne itin tvaraus spalvoto sluoksnelio jau nėra: medienai būdingos spalvos būna pakeistos medienos (žievės, šakų) faktūros imitavimu (19 pav.). Todėl gerai išsilaikiusių pigmentuotu paviršiniu skiediniu nuspalvintų „nukirsto medžio kamienų“ Klaipėdos krašto kapinėse aptinkama retai. Tokio paminklo fragmentų (20 pav.) buvo aptikta skaldos gamybai skirtoje statybinio laužo krūvoje, kuri susidarė griaunant Klaipėdos universiteto centrinių korpusų teritorijoje stovėjusį pastatą.¹⁶ Ardant šį pokario statybos pastatą buvo rasta ir daugiau paminklinių akmenų, kaip spėjama, atgabentų iš Klaipėdos miesto kapinių ir sumestų į betoninius pamatus. Didžiąją jų dalį iš statybinio laužo krūvų pavyko atrinkti ir išsaugoti, deja, to nepavyko padaryti su rasta nuspalvinta paminklo dalimi – statybininkams buvo svarbesnė skaldos gamyba, nors būta žodinio susitarimo, kad darbai bus atnaujinti tik su paveldosaugininkų leidimu.

Apytikriai XIX a. pabaigoje ar prieš Pirmąjį pasaulinį karą¹⁷ apdailinis betonas imamas spalvinti visame tūryje, nors ir tada tokie dirbiniai dažniausiai formuoti iš dviejų sluoksnių betono – gaminio šerdis iš paprasto, nenuspalvinto, o paviršinis 3–5 cm storio sluoksnelis – iš spalvotojo betono. Deja, cementiniam rišikliui betone ar skiedinyje yra būdinga karbonatizacija¹⁸, dėl to šio paviršius ilgainiui pasidengia kalcio karbonato sluoksneliu. Paviršiuje esančios smulkios pigmentų dalelės yra ekranuojamos šviesių karbonatinių apnašų sluoksneliu, ir gaminio spalva tarsi išblunka. Todėl norint pamatyti pradinį koloristinį sprendimą, šiuos betoninius dirbinius tektų atnaujinti – nuvalyti mechaniškai, nuplauti stipriai atskiestu rūgštiniu tirpalu, paskui neutralizuoti ir t. t. Toks valymas ilgokai užtrunka, gali būti vertinamas kaip restauravimo darbai, kuriems būtini specialūs leidimai, todėl įmanomas atlikti tik nedaugelyje paminklų.



18 pav.

¹⁶ NIKITENKA, D. Elito antkapiai sumūryti į pamatus. *Lietuvos žinios*, 2012, gegužės 25, Nr. 120 (13248), p. 3.

¹⁷ Tokio pobūdžio faktų datavimas yra sąlyginis – mes remiamės vėlavusias įtakas patyrusių kaimo ir visos Prūsijos masteliu nedidelių provincijos miestelių kapinaičių pavyzdžiais; tikslų Memelio / Klaipėdos ir kitų sunaikintų Rytų Prūsijos nekropolių technologinės raidos datų jau nebesužinosime, tuo vertingesni tampa atsitiktinai rasti šių kapinių artefaktai.

¹⁸ Lėtas savaiminis cementinio rišiklio virtimas kalcio karbonatu, kai prisijungia atmosferoje esantis ar vandenyje ištiręs anglies dioksidas (HINKS, J.; COOK, G. *The Technology of Building Defects*. London, 2005, p. 43, 48–51).



19 pav.



20 pav.

Artefaktai iš nedidelių apleistų kapinaičių

Klaipėdos krašte, kaip ir visoje Prūsijos Lietuvoje bei – platesniame kontekste – Rytų Prūsijoje, iki XX a. 4-ojo dešimtmečio būta ir atskirų šeimos kapų bei nedidelių kapinaičių įrengimo tradicijos. Mažos kapinaitės dažniausiai būdavo įrengiamos prie sodybų, dvarų, jomis tapdavo atskiri kelių šeimos kartų nekropoliai, taip pat žuvusių kareivių kapai ar jų kenotafai. Dažniausiai atskirai būdavo įrengiamos nedidelės miškininkų ir jų šeimų narių kapinaitės – vaizdingose vietovėse, miško laukymėse, pamiškėse, ant kalvelių. Dažniausiai tokios kapinės yra žinomos tik vietiniams žmonėms, kai kurios – visiškai „paslėptos“ augmenijos, todėl pavieniai artefaktai jose išliko palyginti geros būklės, labai įdomūs meniniu ir pažintiniu požiūriu. Kita vertus, dalis šių laidojimo vietų ir jas žyminčių artefaktų yra tarsi netekę pirminio konteksto, liko smarkiai pasikeitusioje aplinkoje: sugriauta šalia buvusi sodyba ar dvarvietė, nebėra eiguvos, senosios mokyklos, vietinių kelių tinklo; pokario melioracija, savaime išbujojusi augalija, pasodintas jaunas miškas visiškai pakeitė apylinkes ir pan.

Toks likimas ištiko pietiniuose Klaipėdos priemiesčiuose, netoli Rimkų buvusias, deja, jau nebeegzistuojančias Cenkūnės (*Zenkuhnen*) dvaro kapinaites. Šių kapinaičių būta šlaite iškastoje terasoje prie Smeltelės upelio, jos aiškiai parodytos prieš Antrąjį pasaulinį karą išleistuose žemėlapiuose¹⁹ (21 pav.). Kapinaičių egzistavimo ženklus šioje vietovėje dar prisimena ir kraštotyrininkai, nors didžiausių nuostolių Cenkūnės dvarui ir kapinaitėms, matyt, buvo padaryta karo metais.²⁰ Kraštotyrininkas V. Tamošiūnas netoli šių kapinaičių, dauboje prie upelio, buvo suradęs kartu su pamatu nuvilktą sunkų kaltinį kryžių (22 pav.). XX a. 9-ojo dešimtmečio pabaigoje šioje vietoje dirbo melioratoriai, po jų kryžiaus jau nebebuvo. Tuo laikotarpiu metalo rinkėjai dar nesiautėjo,

¹⁹ Cenkūnės dvaro ir jo kapinaičių vieta parodyta (žr.: Topographische Karte 1:25000. Herausgegeben von der Preußischen Landesaufnahme 1912. 0393 Götzhöfen) žemėlapio iškarpoje.

²⁰ TAMOŠIŪNAS, V. *Autorių pokalbis su kraštotyrininku Vytautu Tamošiūnu*. 2012 08 28: dvaro pastatų pamatus dar galima pamatyti, o sienų plytos buvo išrankiotos jau po Antrojo pasaulinio karo. Matyt, tada buvo galutinai sunaikintos ir kapinaitės, kurių nežinantis ar žemėlapiu neturintis asmuo jau nebeatrastų.



21 pav. Cenkūnės dvaras ir kapinaičių vieta (parodyta rodykle) prieškariniame žemėlapyje



22 pav. Kraštotyrininko V. Tamošiūno piešinys: Cenkūnės dvaro kapinaičių vaizdas (XX a. 9-ojo dešimtmečio pabaiga)

todėl abejotina, kad jis būtų sunaikintas kaip pasipelnymo šaltinis: spėjame, kad pamate įtaisytas kryžius buvo užkastas. Akivaizdu, kad kryžių dar buvo įmanoma išsaugoti kaip autentišką sunykusių kapinių teritorijos ženklą. Tačiau ką daryti su „vienetinais“, išskirtinės meninės vertės artefaktais iš mažų apleistų kapinaičių? Jiems gresia pavojus būti pavogtiems ar sunaikintiems atsitiktinai užklydusių vandalų, o palikti atokesnėje vietoje ir neprižiūrimi jie ilgainiui sunyks savaime (dėl drėgmę sulaikančioje augalų tankmėje suintensyvėjusios korozijos, užvirtus sausuoliui ar vėtros palaužtam medžiui ir pan.). Ar pateisinamas tokių išskirtinių artefaktų iš nebepriziūrimų nekropolių demontavimas ir laikymas iki „geresnių laikų“ arba eksponavimas visuomenei pasiekiamoje vietoje? Jei taip, tai kas tuo turėtų užsiimti?

Pavyzdžiui, tokia dilema kilo suradus, kaip spėjame, iš cinko (cinko lydinio) išlietą Gedėtojos skulptūrą²¹. Ji stovėjo vieniša prie šeimos kapo atokioje, neprižiūretoje pamiškėje Usėnų apylinkėse (23 pav.). Skulptūros būta apie 150 cm aukščio, ji tuščiavidurė, išlieta iš cinko; ti-

²¹ Skulptūros metalo sudėtis, kiti technologiniai, menotyriniai ir istoriniai jos atsiradimo šioje vietoje aspektai dar tikslinami. Panašios alegorinės simbolikos nuo XIX a. pradžios iki XX a. pradžios iš lieto metalo, akmens ir net betono sukurtos skulptūros dar tebestovi didžioiose Vokietijos ir visos Europos kapinėse (FELICORI, M.; ZANOTTI, A. *Europos kapinės. Istorinis paveldas – branginamas ir restauruojamas*. Bologna, 2004, p. 31, 53–58, 69). Rastąją skulptūrą, nemenkinant jos vertės, net unikalumo, išlikusių Klaipėdos krašto nekropolių fone taip pat galima įvardyti epochai būdingu menišku, bet visgi masinės gamybos pavyzdžiu.



23 pav.

kėtina, kad per Antrąjį pasaulinį karą ar pokariu ji buvo peršauta. Tačiau iki XX a. 9-ojo dešimtmečio skulptūros ir viso paminklo būklė, nepaisant nesutvarkytos aplinkos, buvo palyginti gera. Nepriklausomos Lietuvos Atgimimo pradžioje prie šio paminklo nusifotografavo grupė po Klaipėdos kraštą ir Rytų Prūsiją pažintines keliones rengusių kultūrininkų²², ir jau tuomet diskutuota, ką daryti su šiuo unikaliu paveldo objektu. Buvo aišku, kad dėl nesutvarkytos aplinkos, turistams nepalankių sąlygų, sąlyginai didelio atstumo iki gyvenviečių jis netaps visuomenei prieinamu objektu. Be to, bijota, kad paminklo neužvirštų sausuliai ar audrų išversti medžiai; netrukus įsitikinta, kad senųjų evangelikų liuteronų kapinaičių naikinimas, unikalių paminklų vagystės iš jų tęsiasi ir Atgimimo laikotarpiu. Todėl vienas iš šio straipsnio autorių bandė inicijuoti juridiskai įteisintus paminklo demontavimo darbus, tačiau nesėkmingai. Praėjus keleriems metams, per radiją išgirdome reportažą apie žmogų, kuris Usėnų apylinkėse



24 pav. Skulptūra Kalvystės muziejaus kiemelyje: nebėra plunksnų ir vainiką laikiusios Gedėtojos rankos, trūks-ta pėdų ir gėlių prie jų



25 pav. Metalų korozijos ženklai ant Gedėtojos veido, audinio klosčių

²² MLIM, D. Varkalio fondas, GEK 74601. Kultūros fondo aktyvistai Usėnų apylinkėse 1989 m.

„surado ir išgelbėjo nežinomą paminklą su metaline skulptūra“. Vėl pradėjus domėtis šio paminklo likimu, sužinota, kad skulptūra yra nuimta nuo postamento ir laikoma Bitėnuose, M. Jankui priklausiusio pastato rūsyje. Nuvykus į vietą ir apžiūrėjus demontuotą statulą, paaiškėjo, kad Gedėtojos skulptūrinė kompozicija yra smarkiai pažeista, trūksta kai kurių jos fragmentų (24, 25 pav.). Atrodo, kad šie bus prarasti (pamesti ar sulaužyti demontavimo metu), ir nebėra kaip pasidaryti modelių, pagal kuriuos būtų galima lieti naujus trūkstamus fragmentus. Nėra ir **jokių** skulptūros demontavimo dokumentų – leidimo, fotofiksacijos, aprašo apie būklę prieš demontavimą, konstrukcinių apmatavimų, figūros tvirtinimo postamente detalių brėžinių, priėmimo–perdavimo aktų ir t. t. Be to, apžiūrėjus skulptūrą, konstatuota, kad prasidėjo praktiškai negrįžtamas ir nesustabdomas cinko korozijos procesas²³, dar vadinamas „cinko maru“. Spėjame, kad šį procesą sukėlė netinkamos skulptūros saugojimo sąlygos – nevedinamame rūsyje vyravusi drėgmė, arčiau Marių (jūros) perkeltą skulptūrą galėjo paveikti ir druskingi aerosoliai.

Šis pavyzdys rodo, kad panašių objektų demontavimas turi būti pagrįstas, jo procesas – kruopščiai paruoštas bei reglamentuotas ir atliktas tik pasiruošusių, atitinkamą kvalifikaciją bei atestatus turinčių specialistų.

Išvados

Istorinės ir kitos aplinkybės lėmė, kad Klaipėdoje ir visame Klaipėdos krašte, dabartiniams jo gyventojams pačiose netikėčiausiose vietose nuolat aptinkama radinių, sietinų su XVIII a. pabaigos – XX a. pradžios kapinėmis. Manome, kad mūsų aptarta atsitiktinai atrastų, bet aiškių atribucijos požymių neturinčių kapinių artefaktų problema uostamiestyje bei Klaipėdos krašte yra ir ateityje bus aktuali. Pokario dešimtmečiais trukęs politinių ir socialinių-ekonominių realių inspiruotas, ilgainiui sušvelnėjęs formas įgavęs kapinių naikinimas lėmė, kad tokie radiniai dar ilgai trikdytų urbanizuojamų teritorijų vystytojus (užsakovus, architektus, statybininkus), paveldosaugininkus, archeologus, istorikus, muziejininkus ir visus krašto istorijai neabejingus žmones. Tačiau šie atsitiktinai rasti artefaktai yra ne tik įvairių moralinio pobūdžio dilemų ir apsisprendimų šaltinis; jie primena apie miesto ir viso krašto savitumą, turtingą istoriją ir, deja, dažnai tragiškus jos laikotarpius ar įvykius.

Atsitiktinai rasti artefaktai iš Klaipėdos ir viso krašto nekropolių dažniausiai yra kultūriniai, meniniai ir (ar) moksliniai požiūriu vertingi radiniai, suvoktini kaip krašte gyvenusių skirtingų tautybių ir konfesinių grupių asmenų atminties ženklai. Šių artefaktų pobūdis ir fizinė būklė yra tik antrinis jų vertingumo požymis – svarbu, kad tokius radinius galėtų įvertinti skirtingų mokslų, meno ir technikos sričių specialistai: istorikai, restauratoriai, menotyrininkai, archeologai, paveldosaugininkai, medžiagotyrininkai ir t. t. Įdėmiau iš skirtingų mokslinių ir praktinių pozicijų apžiūrėti bei iširti jie gali atskleisti įdomių ar lig tol nežinotų faktų, jų dėka įsitikiname egzistavus vienokį ar kitokį dekoravimo stilių, simboliką, paprotines, menines, technologines tradicijas, aptinkamos kapinių artefaktų sąsajos su, atrodytų, nesusijusiomis technikos, statybos, meno sritimis ir t. t. Neabejotina, kad šie radiniai yra mokslinių tyrimų objektai, tačiau jų ir jų radimo aplinkybių registravimas, tvarkymas, nors minimali apskaita turėtų būti susisteminta, gal net institucionalizuota – Savivaldybės padalinių, muziejų ar miestui komunalines paslaugas teikiančių, o gal viešųjų įmonių?

²³ Cinko korozijos proceso mechanizmai yra labai įvairūs (žr.: БЕЛАНОВСКИЙ, В. Е. Цинковое художественное литье. In *Художественный металл России*. Сост. С. В. ГНУТОВА; Е. Я. ЗОТОВА. Москва, 2001, с. 318–323), tačiau paprastai jie sukeliama metalo tvarumui nepalankių sąlygų. Drėgnas ir jūrinis klimatas, druskų poveikis – kelios iš jų.

Tiesa, dabartinės paveldosaugos sistemos silpnumas, didelės visuomenės dalies vertybinis neapsisprendimas ir kultūrinio pobūdžio preferencijų „pasimetimas“ tarp siaurų utilitarių tikslų lyg ir neteikia vilčių, kad sugebėsime suprasti, tinkamai įvertinti ir kažkaip išnaudoti tokių radinių vertę. Visgi norėtuši apeliuoti į uostamiesčio regione politinius-administracinius ir ekonominius svetus turinčias institucijas, kurioms derėtų jausti atsakomybę už įvardytų krašto tapatybės ženklų registravimą, rinkimą bei išsaugojimą ir plačiąja prasme suprastą panaudą. Praktinių veiksmų lygmenyje tai reikštų kruopštesnį parengiamąjį darbą urbanizuojamose teritorijose, projektuojamose miesto statybvietėse (išsamesnius ir neformalius istorinius-urbanistinius tyrimus, jų rezultatų pristatymą ir aptarimą viešojoje erdvėje, teritorijų tyrimus numatančių konkursinių ir projektinių užduočių formulavimą ir t. t.), didesnius, bet aiškius ir įvykdomus reikalavimus dalyvaujantiems statybų projektavimo, priežiūros procesuose ir aiškiai apibrėžtą, statybos procesą mažiausiai sutrikdančią ir radinius aptikusiojo neapsunkinančią veiksmų seką, kai susiduriama su nežinomais XVIII a. pabaigos – XX a. pradžios laikotarpio artefaktais.

Straipsnyje naudoti ankstesni tyrimai

- BIEDERMANN, Hans. *Naujas simbolio žodynas*. Vilnius, 2002.
 DEMERECKAS, Kęstutis; SAFRONOVAS, Vasilijus. *Klaipėda 1945–1965...* Klaipėda, 2010.
 HERBERT, Tony; HUGGINS, Kathryn. *The Decorative Tile in Architecture and Interiors*. London, 2000.
 HINKS, John; COOK, Geoff. *The Technology of Building Defects*. London, 2005. 361 p.
 FELICORI, Mauro; ZANOTTI, Annalisa. *Europos kapinės. Istorinis paveldas – branginamas ir restauruojamas*. Bologna, 2004.
 ŠLIOGERIS, Vytautas (vyr. inž.); FRANKAS, Kostas (gr. vad.). *Paminklų konservavimo institutas. Buvusių kapinių teritorija tarp Gorkio, Trilapio ir Daukanto gatvių*. Priešprojektiniai darbai. Vertingų elementų fiksacija. Užsakovas: LTSR kultūros ministerija. Klaipėda, 1981, t. IV. 42 p.
 PURVINAS, Martynas; PURVINIENĖ, Marija. *Mažosios Lietuvos kapinės ir antkapiniai paminklai*. Kaunas, 2010. 463 p.
 ŠULSKAITĖ, Živilė. Lietuvos architektūros paveldo apskaita šiandien. *Statyba / Civil Engineering*, 2009, t. 1, Nr. 5, p. 79–83.
 БЕЛАНОВСКИЙ, В. Е. Цинковое художественное литье. *Художественный металл России*. Сост. С. В. ГНУТОВА; Е. Я. Зотова. Москва, 2001, с. 318–323.

ACCIDENTAL ARTEFACTS FROM NECROPOLES: MATERIALS SCIENCE TEST FEASIBILITY AND MORAL DILEMMAS

Arminas Štuopys, Dionyzas Varkalis

Klaipėda University, Lithuania

The History Museum of Lithuania Minor, Klaipėda, Lithuania

S u m m a r y

The article focuses on ethical dilemmas caused by accidentally found artefacts from the necropolis of Klaipėda Region that no longer have clear attribute references. In the research into confessional heritage, ‘accidentally found necropoles artefacts’ are understood as all artefacts that may relate to the cemeteries, individual tombs, or cenotaphs (tombstones or their parts, epitaph tables, whole or broken crosses, parts of fences, etc) whose immediate location may be other than a cemetery, the circumstances of their removal from the location are not clear, and they frequently can not be related to a specific buried person. The examples in the text prove that the artefacts may become an object of research and a source of new facts about the confessional heritage of the region and its technological and artistic development. Due to the said artefacts, we learn about the existence of one or another style of decorations, the symbols, and

the custom-related, artistic, and technological traditions; about the links of the cemetery artefacts with seemingly unrelated areas of technologies, construction, and art, etc. Occasionally the artefacts can be used as raw materials for restoration. Regretfully, due to a weak current system of monument protection, moral undecidedness of the majority of the public, and narrow utilitarian aims we are not able to properly assess and understand the value of such findings. Therefore, it is important for the findings to be assessed by specialists from different areas of science, art, and technology: historians, restorers, art scientists, archaeologists, heritage conservationists, materials scientists, etc.

On the other hand, the artefacts remind of the uniqueness of the city and the region, their rich history, and, regretfully, frequently of its tragic periods and events: therefore, they should be accepted as memory signs of people of different nationalities and confessional groups who lived in the region, whereas the type and the physical state of the artefacts should be just a secondary attribute of their value. However, due to a poor state, such artefacts seldom find way to museums, while those accidentally found in construction sites are neglected, sometimes buried in the ground, or remain 'unnoticed'. Still, the issue of cemetery artefacts that have no clear attribute references in Klaipėda and its Region remain topical to date and will be topical in the future, as it is caused by decades-long destruction of cemeteries. Therefore, the accidentally found artefacts become, and will become, the sources of different moral dilemmas and decisions: what to do with them, especially if the fact of their existence will extend the duration of a project of the territory development, etc.

We argue that the findings and the circumstances of their discovery should be registered and processed, and at least minimal accounting should be systematized and possibly institutionalized at least at the level of the city municipality or elderships. The article appeals to the institutions of Klaipėda Region that have any political-administrative or economic levers and should feel the responsibility for the collection, registration, and storage of the above-named signs of regional identity and for their use in a broad sense. At the level of practical action, whenever unknown artefacts of the late 18th – early 19th c are found, that would mean:

- more thorough preparatory work in urbanized territories and the designed construction sites in the city (more thorough and informal historical-urban research, presentation of the outcomes and their discussion in public spaces, formulation of competition and project objectives for the studies of territories, etc.);

- increased, however, clear and feasible requirements for the participants of the construction design and supervision processes and a clearly defined sequence of actions that would least interfere with construction processes and would not create problems for finders.